

**ВТУЛОЧНЫЕ НАКОНЕЧНИКИ И
ОБОРУДОВАНИЕ ДЛЯ ОПРЕССОВКИ,
РЕЗКИ И ЗАЧИСТКИ ПРОВОДОВ**

GLW
Made in Germany



Ручной пневматический кримпер для опрессовки втулочных наконечников



АС-25
ручной пневматический кримпер

- В комплекте:
 - кримпер АС-25
 - воздушный шланг для подключения к компрессору
- Диапазон сечений втулочных наконечников:
 - НШВИ, НШВ: 0,25–2,5 мм²
 - НШВИ(2): 2x0,5–2x1,5 мм²
- Мощность компрессора: 4–6 бар
- Время опрессовки: 1 сек.
- Универсальный инструмент для опрессовки одинарных и двойных втулочных наконечников
- Два мультидиапазонных гнезда для опрессовки:
 - фронтальное (глубина опрес. профиля – 8 мм)
 - боковое (глубина опрес. профиля – 12 мм)
- Опресовка производится нажатием на рычаг
- Компактный и легкий инструмент
- Трапециевидный профиль обжима с поперечным рифлением
- Вес: 450 г
- Длина: 190 мм

“Опресовка втулочных наконечников никогда не была такой быстрой и легкой, как с пневматическими кримперами серии «АС».”



Настольный пневматический кримпер для опрессовки втулочных наконечников



АС-25Т
настольный пневматический кримпер

- В комплекте:
 - кримпер АС-25Т
 - педальный блок с воздушным шлангом
 - трубочина для крепления к столу
- Диапазон сечений втулочных наконечников:
 - НШВИ, НШВ: 0,25–2,5 мм²
 - НШВИ(2): 2x0,5–2x1,5 мм²
- Мощность компрессора: 4–6 бар
- Время опрессовки: 1 сек.
- Универсальный инструмент для опрессовки одинарных и двойных втулочных наконечников
- Два мультидиапазонных гнезда для опрессовки:
 - фронтальное (глубина опрес. профиля – 8 мм)
 - боковое (глубина опрес. профиля – 12 мм)
- Специальные отделения для наконечников в корпусе инструмента
- Корпус инструмента надежно крепится на столе при помощи зажимной трубочины
- Опресовка производится нажатием на педаль
- Воздушный шланг для подключения к компрессору приобретается отдельно
- Вес комплекта: 1,00 кг
- Габариты: 200x135x75 мм

“Фронтальная и боковая матрицы кримперов АС-25 одинаково хорошо справляются с опрессовкой 11 типоразмеров втулочных наконечников.”



Ручной пневматический кримпер для опрессовки втулочных наконечников



АС-100
ручной пневматический кримпер

- В комплекте:
 - кримпер АС-100
 - воздушный шланг для подключения к компрессору
- Диапазон сечений втулочных наконечников:
 - НШВИ, НШВ: 4,0–10 мм²
 - НШВИ(2): 2x2,5–2x6,0 мм²
- Мощность компрессора: 4–6 бар
- Время опрессовки: 1 сек.
- Универсальный инструмент для опрессовки одинарных и двойных втулочных наконечников
- Три боковых гнезда для опрессовки
- Глубина опрессовочного профиля – 8 мм
- Опресовка производится нажатием на рычаг
- Компактный и легкий инструмент
- Трапециевидный профиль обжима с поперечным рифлением
- Вес: 450 г
- Длина: 190 мм

“Всего 8 ньютонов! Именно такое усилие достаточно приложить к рукоятке АС-100 для мгновенного завершения цикла опрессовки.”



Настольный пневматический кримпер для опрессовки втулочных наконечников



АС-100Т
настольный пневматический кримпер

- В комплекте:
 - кримпер АС-100Т
 - педальный блок с воздушным шлангом
 - трубочина для крепления к столу
- Диапазон сечений втулочных наконечников:
 - НШВИ, НШВ: 4,0–10 мм²
 - НШВИ(2): 2x2,5–2x6,0 мм²
- Мощность компрессора: 4–6 бар
- Время опрессовки: 1 сек.
- Универсальный инструмент для опрессовки одинарных и двойных втулочных наконечников
- Три боковых гнезда для опрессовки
- Глубина опрессовочного профиля – 8 мм
- Специальные отделения для наконечников в корпусе инструмента
- Корпус инструмента надежно крепится на столе при помощи зажимной трубочины
- Опресовка производится нажатием на педаль
- Воздушный шланг для подключения к компрессору приобретается отдельно
- Вес комплекта: 1,00 кг
- Габариты: 200x135x75 мм

“Одновременные движения рук и ног эффективны не только в боях без правил. Кримперы АС в версии «Т» предназначены для большого объема работ.”



Электрическая машина для опрессовки изолированных и неизолированных наконечников



EC-65
профессиональный инструмент
с электрическим приводом для серийной
опрессовки

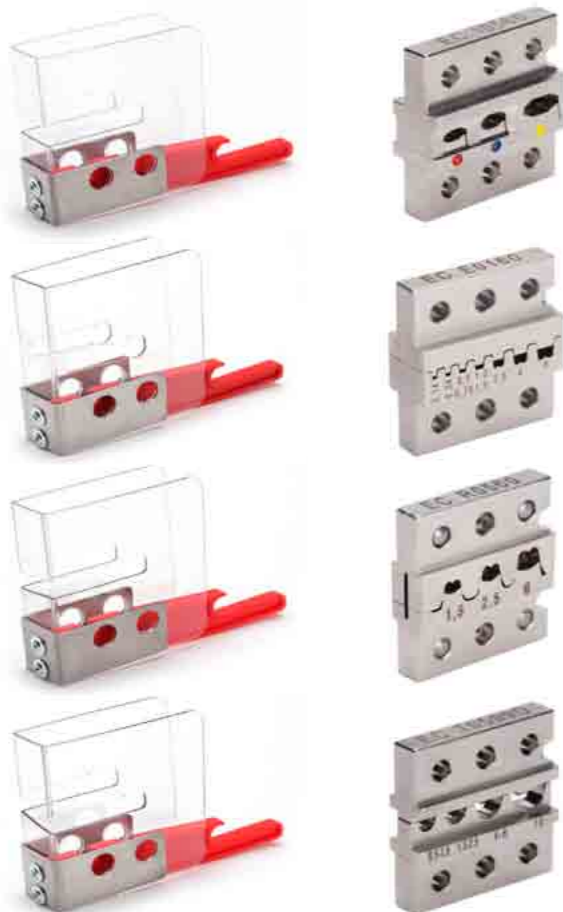
- В комплекте:
 - электрические пресс-клещи
 - ножная педаль
 - шнур электропитания
- Максимальное давление: 1 т
- Счетчик количества опрессовок
- Время опрессовки: ~1 сек.
- Простая настройка и управление
- 5-ступенчатый регулятор усилия опрессовки
- Регулировка ширины раскрытия губок
- Возможность фиксации наконечника в губках с последующей установкой в него провода
- Ножной pedalный привод
- Защитный прозрачный кожух на губках инструмента
- Удобная рукоятка для транспортировки
- Портативный инструмент с гарантированным качеством опрессовки
- Напряжение: 230 В / 50 Гц
- Потребляемая мощность: 160 Вт
- Вес: 9,95 кг
- Габариты: 140x220x320 мм



“Станция для опрессовки от европейского лидера на рынке компактных автоматических устройств для обработки проводов. GLW, Германия.”

Рекомендованные опции матриц

	Изолированные наконечники: НКИ, НВИ, НШКИ, НШПИ, РПИ, РППИ-М, РШИ, РПИ-О, ГСИ Сечения: 0,5–6,0 мм ² Трехпозиционная матрица Профиль обжима: овальный, двухконтурный Защитный кожух: EC PC06		EC IO560
	Втулочные наконечники: НШВИ, НШВ Сечения: 0,14–6,0 мм ² Семипозиционная матрица Профиль обжима: трапециевидный Защитный кожух: EC PC05		EC EO160
	Неизолированные наконечники (автоклеммы) Сечения: 1,5–6,0 мм ² Трехпозиционная матрица Профиль обжима: лепестковый, двухконтурный Защитный кожух: EC PC02		EC RO560
	Неизолированные медные наконечники Сечения: 0,5–10 мм ² Четырехпозиционная матрица Профиль обжима: клиновидный Защитный кожух: EC PC03		EC TO599Q



Электрическая машина для снятия изоляции с проводов



CS-60
профессиональная электрическая машина
для серийной зачистки проводов

- Состав комплекта:
 - электрическая машина CS-60
 - защитный кожух
 - шнур электропитания
- Автоматическая зачистка проводов сечением 0,08–6,0 мм²
- Максимальный диаметр провода: 6 мм
- Длина зачистки: 3,0–20 мм
- Длина сдвига надрезанной изоляции: 2,0–20 мм
- Глубина захода провода: 15 мм + длина зачистки
- Время зачистки: 0,2–0,3 сек.
- Легкая и быстрая настройка регулировкой 3-х ручек
- Шкала соответствий «калибр AWG – сечение в мм² – диаметр жилы в мм» облегчает настройки
- Электронный счетчик количества операций
- Информационный ЖК-дисплей
- Защитный кожух также выполняет функцию лотка для сбора обрезков изоляции
- Удобная рукоятка для переноски
- Напряжение: 230 В / 50 Гц
- Потребляемая мощность: 160 Вт
- Вес: 8,70 кг Габариты: 141x221x363 мм



“Легкая переносная автоматическая станция для зачистки проводов. Немецкое качество и точность.”

Рекомендуемые опции:

- Комплект запасных лезвий для снятия изоляции

Автомат для резки проводов

LC-100
автомат для резки проводов, трубки ТУТ
и кембрика

- Состав комплекта:
 - электрическая машина LC-100
 - провод для подключения к компьютеру и CD с программным обеспечением
 - крючок для съема роликов, шестигранный ключ
 - шнур электропитания
- Автоматическая нарезка проводов сечением:
 - многопроволочных: 0,08–10 мм²
 - моножильных: 0,08–2,5 мм²
- Максимальный диаметр резки: 8 мм
- Длина нарезки: 2–99 999 мм
- Количество резов: 1–999 шт.
- Скорость подачи провода: max 0,5 м/сек.
- Электронный счетчик количества операций
- Напряжение: 230 В / 50 Гц
- Потребляемая мощность: 80 Вт
- Вес: 11,00 кг Габариты: 194x295x227 мм

Рекомендуемые опции:

- Комплект запасных ножей для резки
- Размоточное приспособление DR-30



“Высокоскоростная нарезка проводов, термосужимаемых трубок и кембриков для серийного производства.”

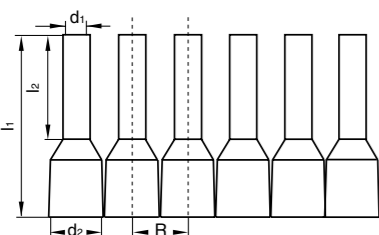
“Управление процессом с кнопочной панели или через компьютер.”

Автомат для одновременной зачистки проводов и опрессовки втулочных наконечников

“Подача в ствольную коробку пулеметных лент емкостью 1000 наконечников.”



“Модульная конструкция и применение компонентов, не требующих обслуживания, обеспечивают высокую степень надежности агрегата.”



MC-25
автомат для одновременной зачистки проводов и опрессовки рулонных изолированных втулочных наконечников

- В комплекте:
 - электрическая машина MC-25
 - кейс со сменными модулями для каждого типоразмера наконечников
 - шнур электропитания
- Диапазон сечений втулочных наконечников:
 - НШВИ: 0.5–2.5 мм²
- 2 в 1: снятие изоляции с проводов и опрессовка втулочных наконечников за одну технологическую операцию
- Машина опрессовывает ленточные втулочные наконечники, поставляемые в рулонах. Длина контактной части наконечников – 8 мм
- Время цикла зачистка/опрессовка: 1.5 сек.
- Электронный счетчик количества операций
- Жидкокристаллический дисплей
- Настройка машины на обработку провода другого сечения занимает меньше минуты
- Сменные модули имеют цветовую маркировку, согласно DIN 46228-4
- Встроенный лоток для сбора обрезков изоляции
- Трапециевидный профиль обжима
- Рукоятка для переноски
- Легкая переносная автоматическая станция
- Напряжение: 230 В/50 Гц
- Потребляемая мощность: 80 Вт
- Вес: 12.00 кг Габариты: 165x270x320 мм



Рекомендуемые опции:

- Запасные лезвия для сечения 0.5 мм²
- Запасные лезвия для сечения 0.75 мм²
- Запасные лезвия для сечения 1.0 мм²
- Запасные лезвия для сечения 1.5 мм²
- Запасные лезвия для сечения 2.5 мм²
- Комплект для опрессовки втулочных наконечников сечением 0.25/0.34 мм²

Рулонная лента втулочных наконечников для автомата MC-25

- Предназначены для использования в электрических автоматах GLW
- Цвет изолирующих манжет наконечников согласно DIN 46228 часть 4.
- Квадратная упаковка с контрольным окном гарантирует удобство использования, транспортировки и хранения наконечников
- Габариты упаковки 150x150x18 мм

Наименование	Цвет манжеты	Сечение (мм ²)	Размеры (мм)					Упаковка (шт)
			l ₁	l ₂	d ₁	d ₂	R	
Лента НШВИ 0.5–8 (GLW)	○ белый	0.5	14.5	8	1.1	2.6	3.5	1000
Лента НШВИ 0.75–8 (GLW)	● серый	0.75	14.5	8	1.3	2.8	3.6	1000
Лента НШВИ 1.0–8 (GLW)	● красный	1.0	14.5	8	1.5	3.0	3.9	1000
Лента НШВИ 1.5–8 (GLW)	● черный	1.5	14.5	8	1.8	3.4	4.2	1000
Лента НШВИ 2.5–8 (GLW)	● синий	2.5	14.5	8	2.3	4.2	5.0	500

Электропневматические машины для опрессовки штыревых втулочных наконечников

“Забудьте о зачистке провода! Все сделает автомат. 1 подача – 2 операции на выходе.”



“Включить машину. Засыпать наконечники в барабан. Вставить провод в отверстие. Извлечь уже готовое изделие!”

MC-40
автомат для одновременной зачистки проводов и опрессовки изолированных втулочных наконечников

- В комплекте:
 - машина MC-40
 - рабочий модуль для НШВИ 0.5–1.5 мм² с длиной контактной части 8 мм
 - шнур электропитания
 - кожух
- Базовый диапазон сечений MC-40:
 - НШВИ 0.5–1.5 мм²
 Расширенный диапазон сечений MC-40:
 - НШВИ 0.25–4.0 мм²
 Длина контактной части – 8 мм
- 2 в 1: снятие изоляции с проводов и опрессовка втулочных наконечников за одну технологическую операцию
- Машина опрессовывает изолированные втулочные наконечники, поставляемые россыпью
- Время цикла зачистка/опрессовка: 1.3 сек.
- Электронный счетчик количества операций
- Жидкокристаллический дисплей
- Настройка автомата на нужное сечение – простой заменой нескольких модулей
- Трапециевидный профиль обжима
- Мощность компрессора: 4.5–6 бар
- Расход воздуха: 1.2 л на такт
- Напряжение: 230 В/50 Гц
- Потребляемая мощность: 50 Вт
- Вес: 28.00 кг Габариты: 390x240x490 мм



MC-40L
автомат для одновременной зачистки проводов и опрессовки изолированных втулочных наконечников

- В комплекте:
 - машина MC-40L
 - шнур электропитания
 - кожух
- Оptionные модули MC-40L для сечений:
 - НШВИ 4.0 мм² (длина втулки – 10/12 мм)
 - НШВИ 6.0 мм² (длина втулки – 12 мм)
 - НШВИ 10 мм² (длина втулки – 12 мм)
- 2 в 1: снятие изоляции с проводов и опрессовка втулочных наконечников за одну технологическую операцию
- Машина опрессовывает изолированные втулочные наконечники, поставляемые россыпью
- Время цикла зачистка/опрессовка: 1.3 сек.
- Электронный счетчик количества операций
- Жидкокристаллический дисплей
- Настройка автомата на нужное сечение – простой заменой нескольких модулей
- Трапециевидный профиль обжима
- Мощность компрессора: 5–6 бар
- Расход воздуха: 1.2 л на такт
- Напряжение: 230 В/50 Гц
- Потребляемая мощность: 50 Вт
- Вес: 28.00 кг
- Габариты: 390x240x490 мм

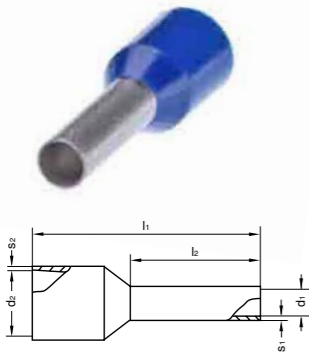
Оборудование	В комплекте	Дополнительно
Модули для MC-40	НШВИ 0.5–1.5/8	НШВИ 0.25–0.34/6
		НШВИ 0.25–0.34/8
		НШВИ 0.5–1.5/12
		НШВИ 2.5–8
		НШВИ 4.0–10
Модули для MC-40L	–	НШВИ 4.0–10/12
		НШВИ 6.0–12
		НШВИ 10–12



Втулочные наконечники GLW по DIN 46228

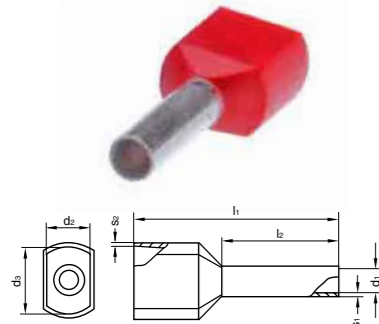
- Материал коннектора: медь марки MO, содержание меди 99,99%
- Поверхность: электролитическое лужение. Матовое олово-висмутное покрытие наконечников GLW легко отличить от наконечников других производителей даже при визуальном сравнении.
- Материал изоляции: полипропилен
- Температурный диапазон эксплуатации: от -40°C до +105°C
- Геометрия наконечников и цвет изолирующих манжет согласно DIN 46228
- Уникальная технология производства. Сращивание медной втулки с пластмассовой манжетой в термопластавтоматах гарантирует идеальное соединение «Easy Entry»
- Упаковка MULTIPACK: 10 пакетиков по 100 штук в каждом, соединенные в ленте. Удобство хранения, транспортировки и представления продукта в торговом зале
- Втулочные наконечники GLW сертифицированы по системе CSA

Втулочные изолированные наконечники GLW, для одного провода



Наименование	Цвет манжеты	Сечение (мм ²)	Размеры (мм)					Упаковка (шт)
			l ₁	l ₂	d ₁	s ₁	d ₂	
НШВИ 0.5-8 (GLW)	○ белый	0.5	13.5	8.0	1.1	0.15	2.5	10 x 100
НШВИ 0.75-8 (GLW)	● серый	0.75	14.0	8.0	1.3	0.15	2.8	10 x 100
НШВИ 1.0-8 (GLW)	● красный	1.0	14.5	8.0	1.5	0.15	3.0	10 x 100
НШВИ 1.5-8 (GLW)	● черный	1.5	14.5	8.0	1.8	0.15	3.4	10 x 100
НШВИ 2.5-8 (GLW)	● синий	2.5	15.0	8.0	2.3	0.15	4.2	10 x 100
НШВИ 4.0-10 (GLW)	● серый	4.0	18.0	10.0	2.9	0.20	4.8	10 x 100
НШВИ 6.0-12 (GLW)	● желтый	6.0	20.0	12.0	3.6	0.20	6.2	10 x 100
НШВИ 10-12 (GLW)	● красный	10	21.0	12.0	4.6	0.20	7.5	10 x 100
НШВИ 16-12 (GLW)	● синий	16	23.0	12.0	6.0	0.20	8.8	5 x 100
НШВИ 25-16 (GLW)	● желтый	25	29.0	16.0	7.5	0.20	11.0	5 x 50

Втулочные изолированные наконечники GLW, для двух проводов



Наименование	Цвет манжеты	Сечение (мм ²)	Размеры (мм)					Упаковка (шт)
			l ₁	l ₂	d ₁	s ₁	d ₂ /d ₃	
НШВИ(2) 0.5-8 (GLW)	○ белый	2x0.5	15.0	8.0	1.5	0.15	2.3/4.5	10 x 100
НШВИ(2) 0.75-8 (GLW)	● серый	2x0.75	15.0	8.0	1.8	0.15	2.6/5.1	10 x 100
НШВИ(2) 1.0-8 (GLW)	● красный	2x1.0	15.0	8.0	2.05	0.15	3.0/5.1	10 x 100
НШВИ(2) 1.5-8 (GLW)	● черный	2x1.5	16.0	8.0	2.30	0.15	3.5/6.4	10 x 100
НШВИ(2) 2.5-10 (GLW)	● синий	2x2.5	18.0	10.0	2.90	0.20	4.0/7.5	10 x 100
НШВИ(2) 4.0-12 (GLW)	● серый	2x4.0	23.0	12.0	3.80	0.20	4.9/8.6	5 x 100
НШВИ(2) 6.0-14 (GLW)	● желтый	2x6.0	25.0	14.0	4.60	0.20	5.8/9.6	5 x 50

- Компании GLW принадлежит патент на изобретение двойных втулочных наконечников (PATENT US5445544 от 1995 г.) Размеры пластмассовой манжеты и медной втулки предполагают одновременный монтаж двух проводов

Наборы втулочных наконечников в слайд-боксах GLW, Германия



- Материал корпуса коробки выполнен из ударопрочного пластика
- Крышка, состоящая из 5 независимых скользящих окон, обеспечивает быстрый доступ к каждой секции и не допускает смешивания наконечников
- Прозрачный пластик позволяет осуществлять визуальный контроль содержимого
- Цвет изолирующих манжет наконечников GLW согласно DIN 46228 часть 4
- Каждый из наборов содержит наиболее востребованные типы и размеры наконечников
- Для удобства идентификации наборы имеют разные цвета корпуса
- Конструкция упаковки позволяет выгодно представить продукт в торговом зале, а также обеспечивает удобство хранения и транспортировки
- Габариты упаковки: 165x58x38 мм

Состав набора №6 (GLW)	Цвет манжеты	Сечение (мм ²)	Количество (шт)
НШВИ 0.5-8 (GLW)	○ белый	0.5	50
НШВИ 0.75-8 (GLW)	● серый	0.75	100
НШВИ 1.0-8 (GLW)	● красный	1.0	100
НШВИ 1.5-8 (GLW)	● черный	1.5	100
НШВИ 2.5-8 (GLW)	● синий	2.5	50

Состав набора №7 (GLW)	Цвет манжеты	Сечение (мм ²)	Количество (шт)
НШВИ(2) 0.5-8 (GLW)	○ белый	2x0.5	50
НШВИ(2) 0.75-8 (GLW)	● серый	2x0.75	50
НШВИ(2) 1.0-8 (GLW)	● красный	2x1.0	50
НШВИ(2) 1.5-8 (GLW)	● черный	2x1.5	50
НШВИ(2) 2.5-10 (GLW)	● синий	2x2.5	25